



Zubehör
Accessories

860
AGATHON-Norm/Standards

Einspannzapfen mit Gewinde und Eindrehung

Clamping plug with thread and recess

Technische Daten:

■ Werkstoff: 1.0718
(9SMnPb28)

Technical data:

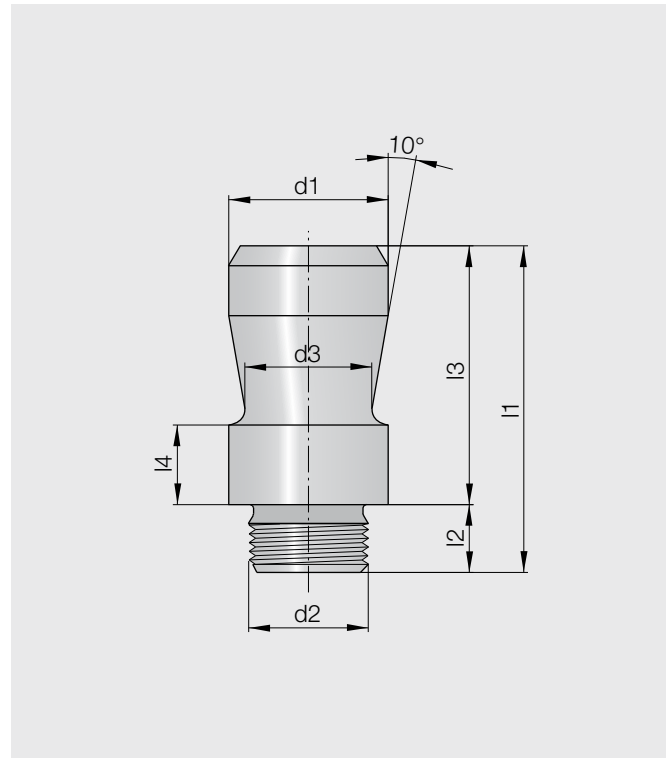
■ Material: 1.0718
(9SMnPb28)

Diverses:

■ Sonderausführungen sowie
Einspannzapfen nach
DIN 9859 auf Anfrage

Miscellaneous:

■ Special applications, as well
as clamping plugs according
to DIN 9859 on request



Bestellbeispiel:

Einspannzapfen
d2= M24x1.5
860.01.000

Order example:

Clamping plug
d2= M24x1.5
860.01.000

Art.-Nr.	d1	d2	d3	l1	l2	l3	l4
860.01.000	32	M24x1.5	25	73	17	56	16
860.02.000	38	M30x2	30	82	17	65	20
860.03.000	40	M30x2	32	82	17	65	20
860.04.000	50	M40x2	42	90	20	70	26
860.05.000	60	M50x2	50	100	20	80	26

Fett = Vorzugsgrößen
Kursiv = auf Anfrage

Bold = preferred dimension
Italic = upon request



Zubehör
Accessories

870
AGATHON-Norm/Standards

Einspannzapfen zum Aufschrauben

Clamping plug for screwing on

Technische Daten:

■ Werkstoff: ETG 88

Technical data:

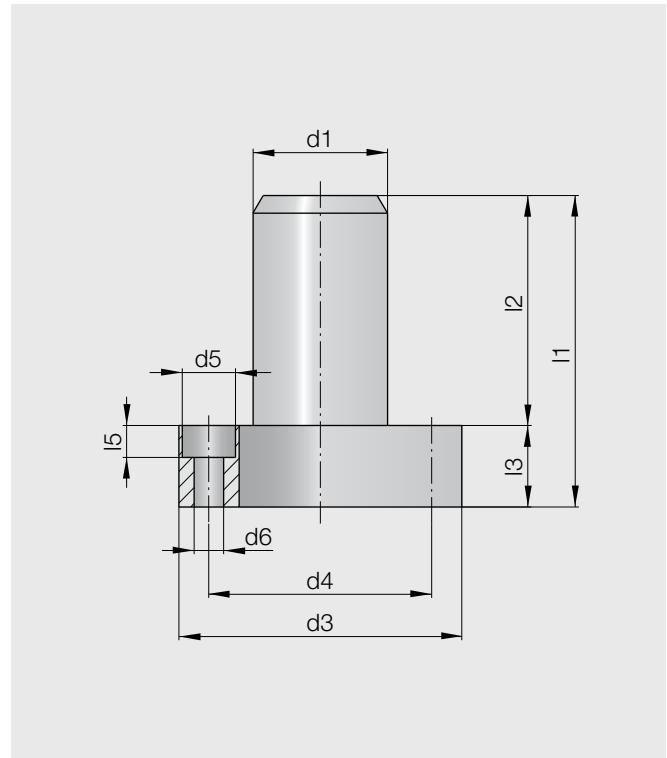
■ Material: ETG 88

Diverses:

■ Sonderausführungen sowie Einspannzapfen nach DIN 9859 auf Anfrage

Miscellaneous:

■ Special applications, as well as clamping plugs according to DIN 9859 on request



Bestellbeispiel:

Kupplungzapfen
d1= 25, l1= 63
870.01.000

Order example:

Coupling plug
d1= 25, l1= 63
870.01.000

Art.-Nr.	d1	d3	d4	d5	d6	l1	l2	l3	l5	Bohrungen/Bores
870.01.000	25	50	36	10.4	6.4	63	45	18	6.5	3
870.02.000	32	63	47	13.5	8.4	74	56	18	8.5	3
870.03.000	38	80	63	15.0	8.4	88	65	23	8.5	3
870.04.000	40	80	63	15.0	8.4	88	65	23	8.5	3
870.05.000	38	100	80	15.0	8.4	103	80	23	8.5	4
870.06.000	40	100	80	15.0	8.4	103	80	23	8.5	4

Fett = Vorzugsgrößen
Kursiv = auf Anfrage

Bold = preferred dimension
Italic = upon request



Zubehör
Accessories

880
AGATHON-Norm/Standards

Einspannzapfen zum Aufschrauben mit Eindrehung

Clamping plug for screwing on with recess

Technische Daten:

■ Werkstoff: ETG 88

Technical data:

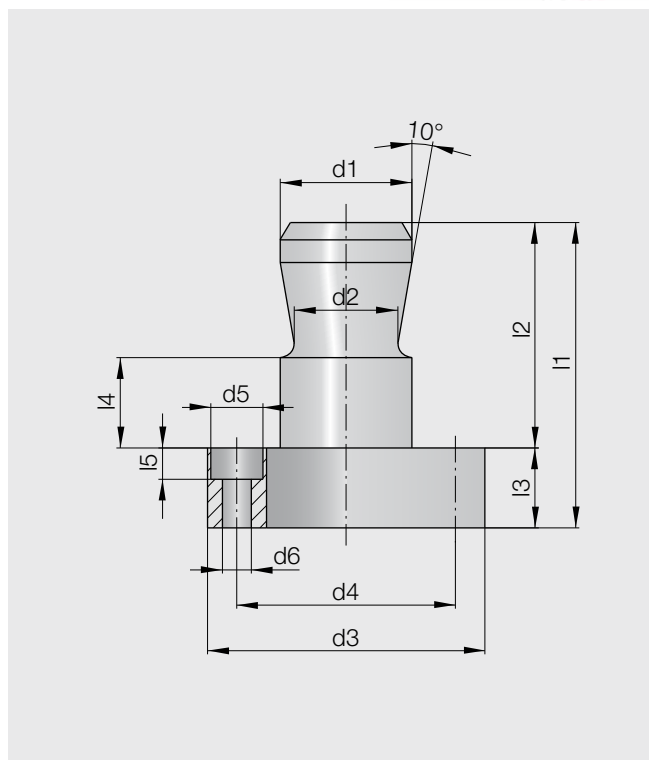
■ Material: ETG 88

Diverses:

■ Sonderausführungen sowie Einspannzapfen nach DIN 9859 auf Anfrage

Miscellaneous:

■ Special applications, as well as clamping plugs according to DIN 9859 on request



Bestellbeispiel:

Kupplungzapfen
d1= 25, l1= 63
880.01.000

Order example:

Coupling plug
d1= 25, l1= 63
880.01.000

Art.-Nr.	d1	d2	d3	d4	d5	d6	l1	l2	l3	l4	l5	Bohrungen/Bores
880.01.000	25	20	50	36	10.4	6.4	63	45	18	16	6.5	3
880.02.000	32	25	63	47	13.5	8.4	74	56	18	16	8.5	3
880.03.000	38	30	80	63	15.0	8.4	88	65	23	26	9.0	3
880.04.000	40	32	80	63	15.0	8.4	88	65	23	26	9.0	3
880.05.000	38	30	100	80	15.0	8.4	103	80	23	26	9.0	4
880.06.000	40	32	100	80	15.0	8.4	103	80	23	26	9.0	4

Fett = Vorzugsgrößen
Kursiv = auf Anfrage

Bold = preferred dimension
Italic = upon request